

RICICLIAMO IL TEMPO

Ricorda il passato, crea il futuro: riutilizza il tuo vecchio calendario

Riutilizziamo vecchi calendari per fare degli album da disegno

I.I.S A. Manzoni, di Suzzara. Classe 3BS Gruppo: *Manzoni 2*

Harmandeep Kaur, Loveleen Singh, Gurneet Gill Singh, Sofia Lodi, Samuele Giorgi, Cristian Cristea, Leonardo Sarzi Braga, Gabriel Vernizzi, Diego Vincenzi, Francesco Gandolfi



rete con



con il supporto organizzativo di



con il sostegno di



ECONOMIA CIRCOLARE: CONOSCI, COMUNICA E CAMBIA!

LABORATORIO DI COIDEAZIONE
UN'IDEA PER IL CAMBIAMENTO



IL PROBLEMA

Abbiamo notato con il nostro team che un problema rilevante è quello dei calendari, i quali attualmente vengono buttati ogni anno dalle famiglie e anche dalle scuole dopo il loro utilizzo, finendo, nei migliori dei casi, nella raccolta differenziata della carta, o addirittura smaltati nel secco perché costituiti da materiali estranei, ad esempio le spirali in plastica o ferro che trattengono i fogli. In entrambi i casi la carta è poco valorizzata.

Possiamo presumere almeno 25 milioni di calendari buttati ogni anno in Italia.

Volendo considerare le sole famiglie, e immaginando il possesso di almeno un calendario per famiglia, abbiamo calcolato che ogni anno vengono buttati via circa 5 milioni di kg di carta pari a 208 alberi.



LA SOLUZIONE

Una soluzione a questo problema può essere quella di creare degli album da disegno per studenti del primo ciclo di istruzione, riutilizzando il retro della carta dei calendari. Questi ultimi saranno costituiti da circa 60 fogli trattenuti da una struttura in PLA, che oltre a contenere i fogli protegge gli utenti dai bordi taglienti di questi calendari. Inoltre, la struttura circostante sarà destinata a ospitare spazi (organizer), dei quali si potranno servire gli studenti per disporre strumenti da disegno come, ad esempio, matite, gomma, righello, colori. La struttura verrà costruita attraverso l'utilizzo della stampante 3D presente a scuola.

Una volta esauriti i fogli sarà possibile aprire l'armatura e ricaricare una nuova risma di fogli.



I PUNTI DI FORZA • GLI ASPETTI DISTINTIVI

Colori vivaci per rendere la struttura più accattivante

Struttura riutilizzabile

Educa i bambini a organizzare e a utilizzare gli strumenti da disegno

Bassi costi di produzione

Sostenibilità

Riduzione degli sprechi di carta



FATTIBILITÀ • BUSINESS MODEL

I calendari inutilizzati e/o vecchi potranno essere recuperati dalla scuola e dalle famiglie degli studenti per essere poi lavorati. Si stima infatti di poter recuperare almeno 1000 calendari da 12 fogli l'uno, ogni anno, di dimensioni 30 x 40 dalla nostra scuola. Dai calendari otterremo dei fogli con dimensioni di 28 x 28 cm. La struttura avrà dimensioni di 30 x 30 x 1,5 cm e potrà contenere fino a un massimo di 60 fogli, i quali potranno essere sfilati man mano che verranno usati mentre delle molle porteranno avanti un nuovo foglio bianco.

In un anno prevediamo di realizzare circa 200 album. IL prezzo di vendita sarà di circa 12,99 euro più spedizione cadauno e gli oggetti saranno venduti online.

Costi:

1 bobina di PLA per stampante 3D=20€, dalla quale si producono circa 5 strutture;

3 molle armoniche=2,50€;

stampanti 3D, taglio laser e lama taglia carta sono già in possesso alla scuola



DESTINATARI • CLIENTI • MERCATO

I clienti saranno le bambine e i bambini frequentanti le scuole dell'Infanzia e Primaria che potranno così utilizzare i nostri album in assoluta sicurezza.

I destinatari saranno gli studenti dell'Istituto "Manzoni" di Suzzara chiamati a recuperare e portare a scuola i calendari dismessi.

Il cliente tipo è un bambino di età compresa tra i 3 e i 10 anni.

Il mercato interessato è quello degli articoli da disegno e cancelleria.



RISCHI•SOLUZIONI ALTERNATIVE•COMPETITOR

RISCHIO

Tagliarsi con la carta

Spigoli appuntiti della
struttura



SOLUZIONE

Spigoli arrotondati

Struttura in PLA

Non abbiamo competitor che riciclino calendari in questo modo



TEAM E PARTNER

Il nostro team prevede la seguente organizzazione dei ruoli:

- **Web developer:** Francesco Gandolfi
- **Logistica e spedizione:** Leonardo Sarzi Braga, Samuele Giorgi
- **Progettazione:** Diego Vincenzi
- **Gestione della raccolta dei calendari:** Gurneet Gill Singh e Harmandeep Kaur
- **Produzione album :** Gabriel Vernizzi e Cristian Cristea
- **Comunicazione e social media management:** Sofia Lodi
- **Contabilità e gestione economica e amministrativa del progetto:** Loveleen Singh

Partner: scuola Manzoni di Suzzara.



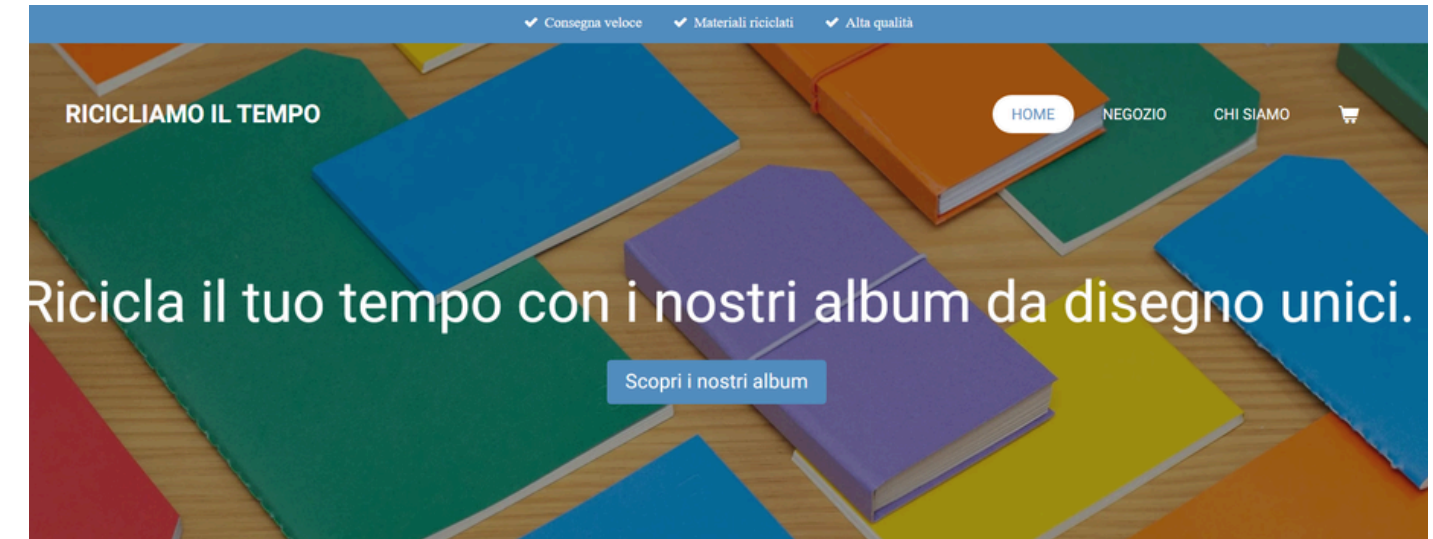
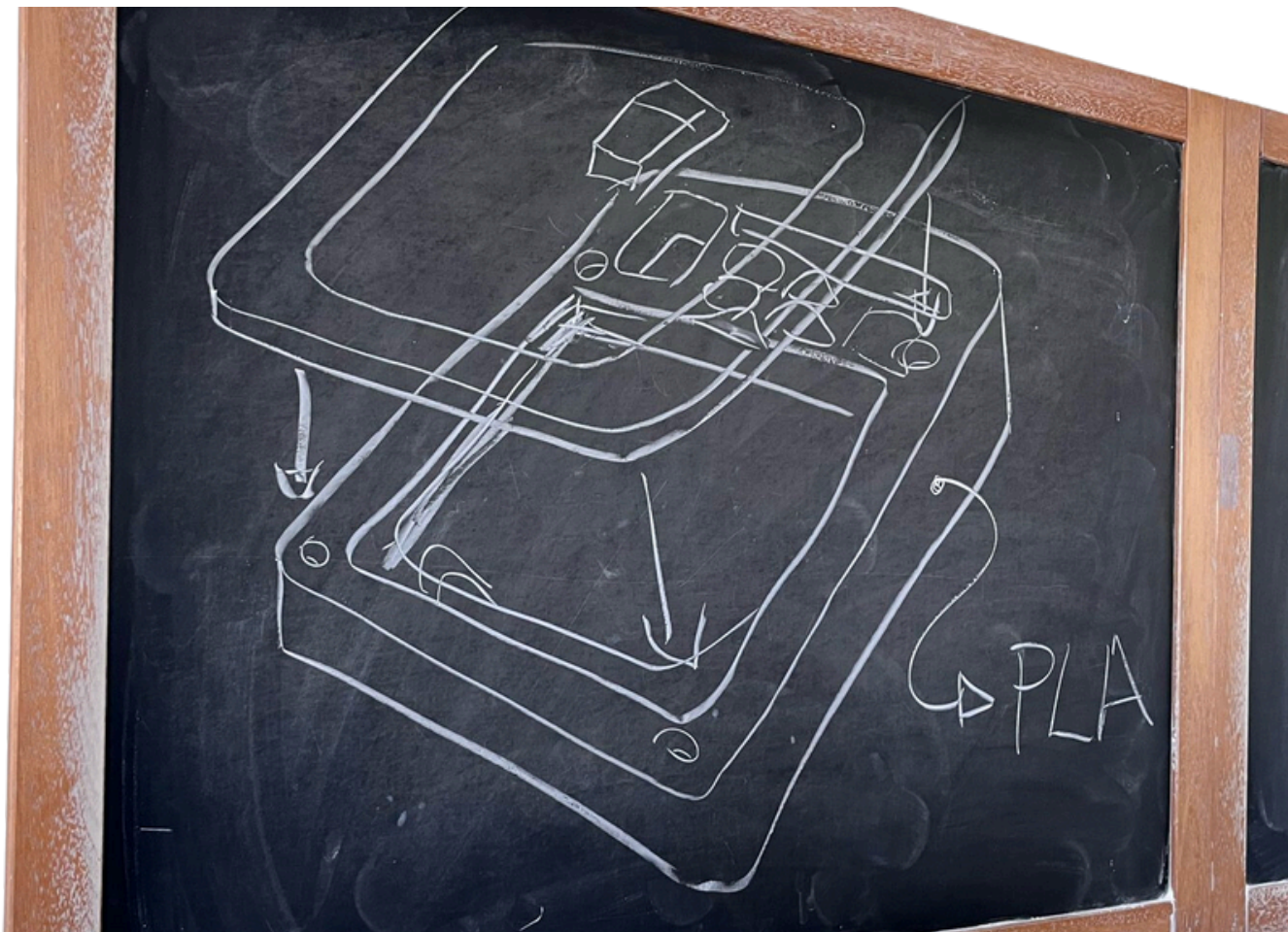
PROIEZIONI DI SVILUPPO

In futuro, questa proposta, se funzionerà, potrà svilupparsi anche in altre scuole ed eventualmente in tutto il territorio provinciale. Si potrebbe pensare anche di trarre dei ricavi dalla vendita degli album da disegno online oppure attraverso il risma di carte.

In futuro stimiamo di aumentare la produzione, recuperando calendari anche presso altre scuole. Potremmo inoltre pensare di utilizzare la carta dei calendari per altri scopi come, ad esempio, origami, e oggetti in cartapesta.



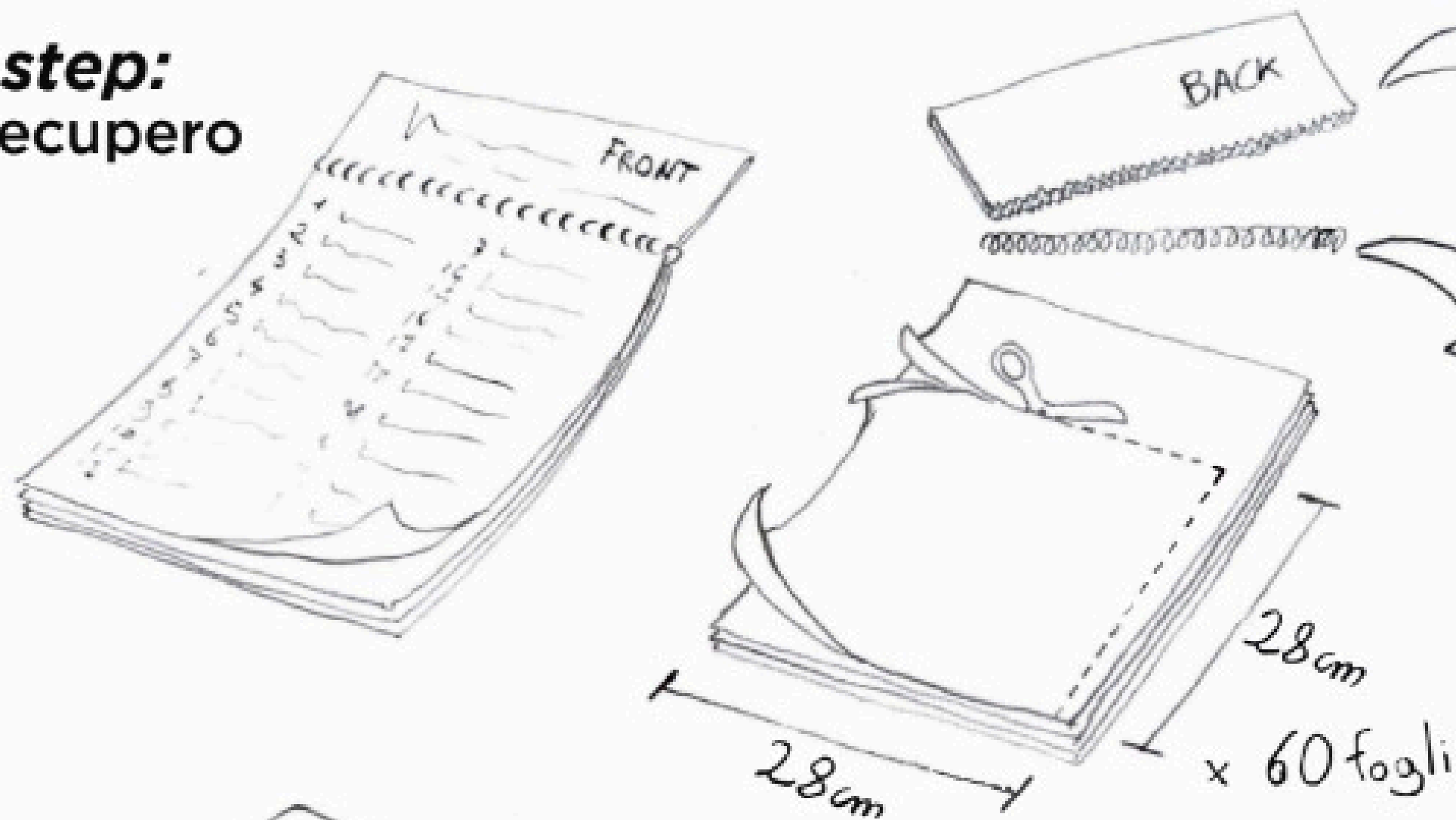
STATO DELLA PROPOSTA



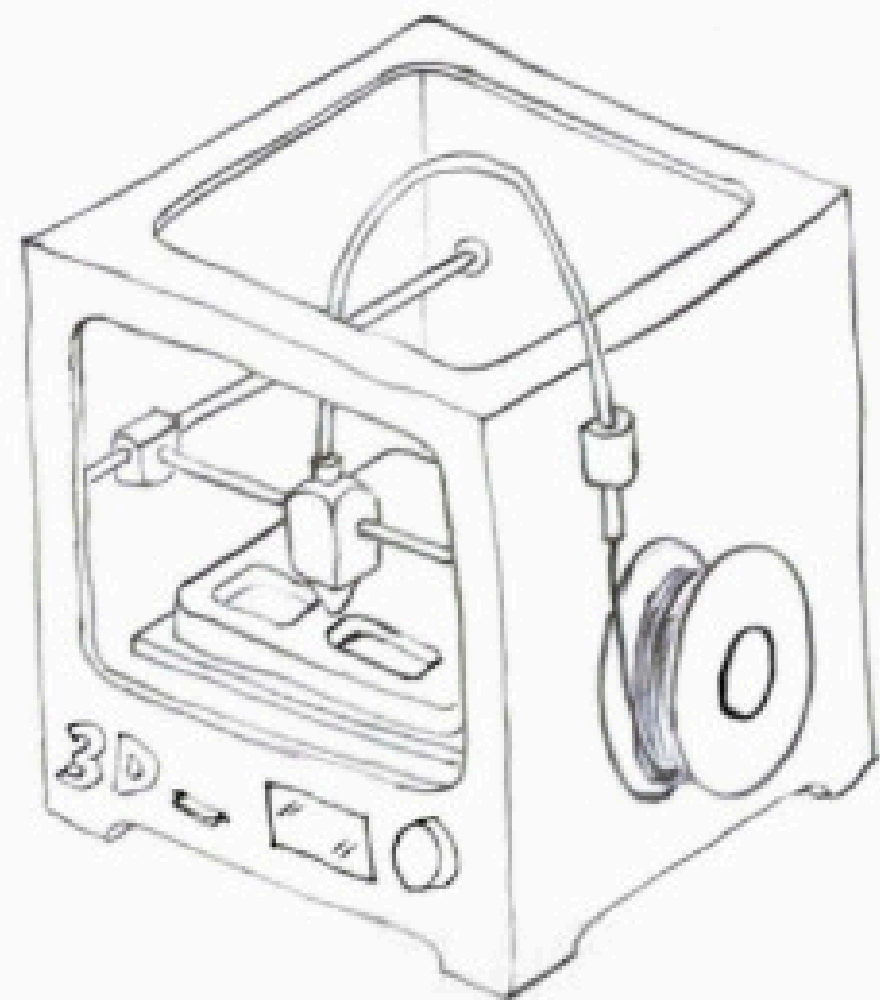
Benvenuti a Ricicliamo il tempo



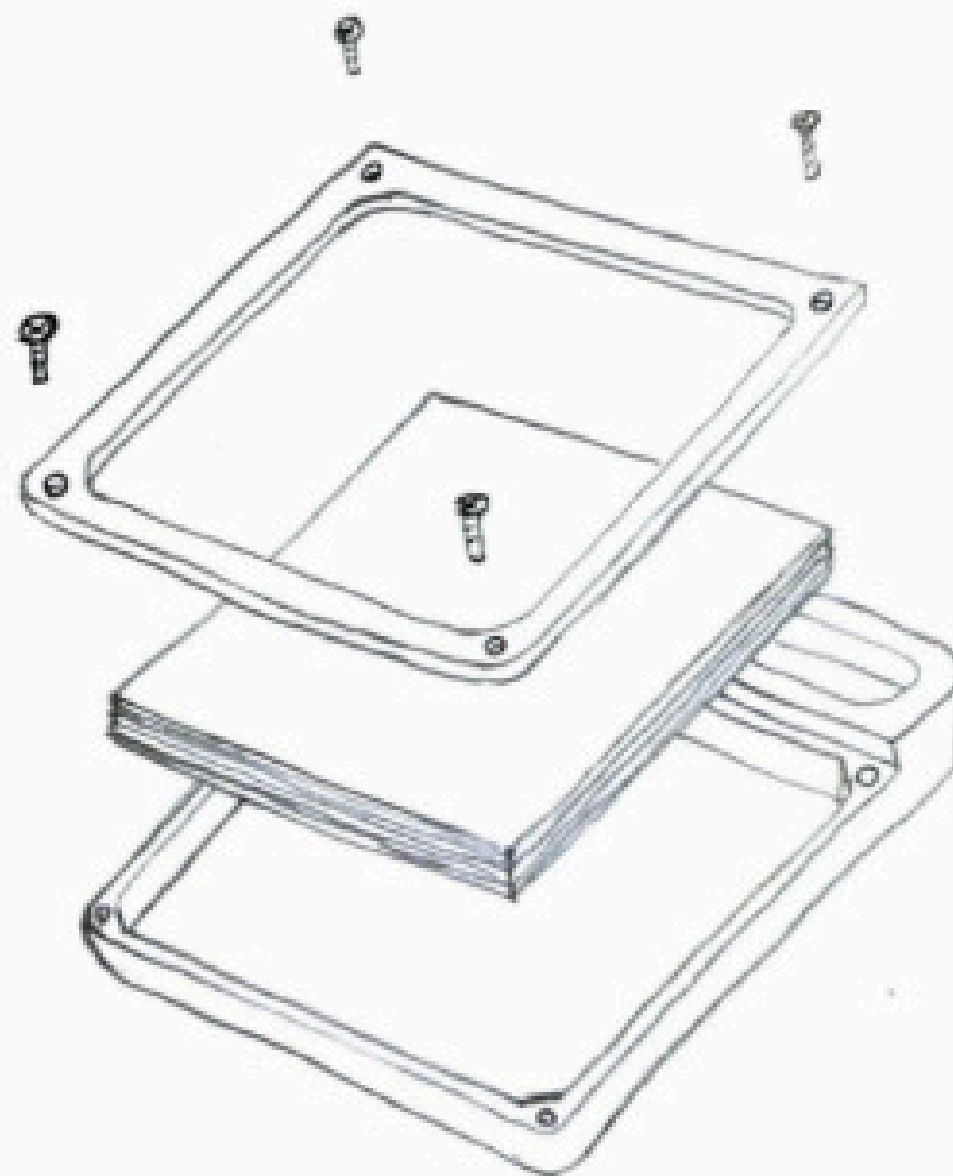
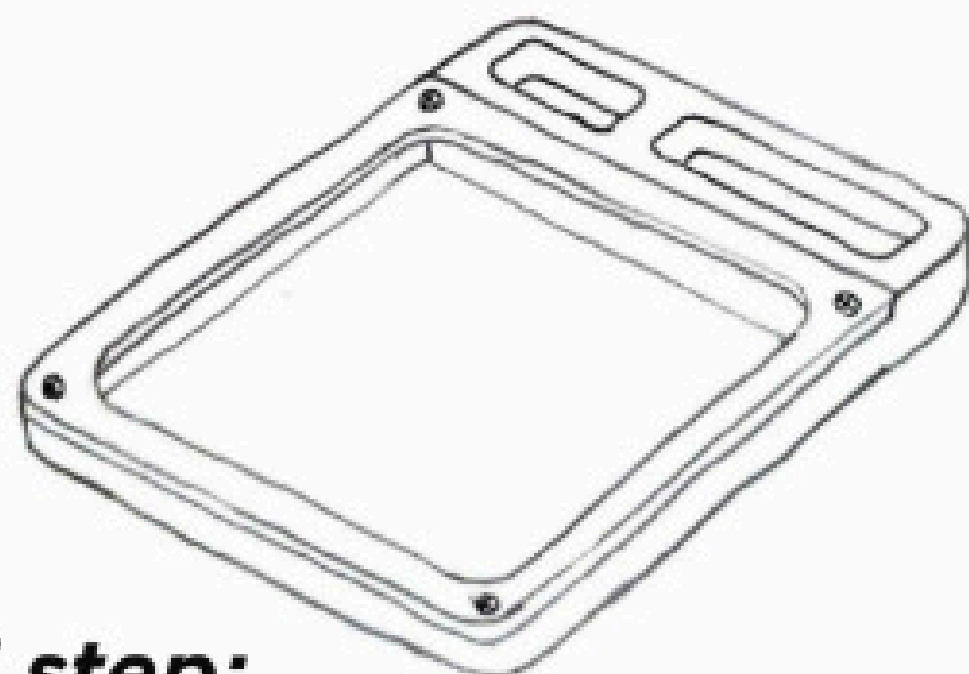
1 step:
Recupero



2 step:
Produzione risme di carta



3 step:
Fabbricazione armatura



4 step:
Assemblaggio



CHIUSURA • CALL TO ACTION

In conclusione, il nostro progetto consiste nello sfruttare la carta dei calendari per trasformarli in album da disegno e auspichiamo che anche altri ragazzi possano seguire il nostro esempio.

Create anche voi qualcosa attraverso la creatività!

