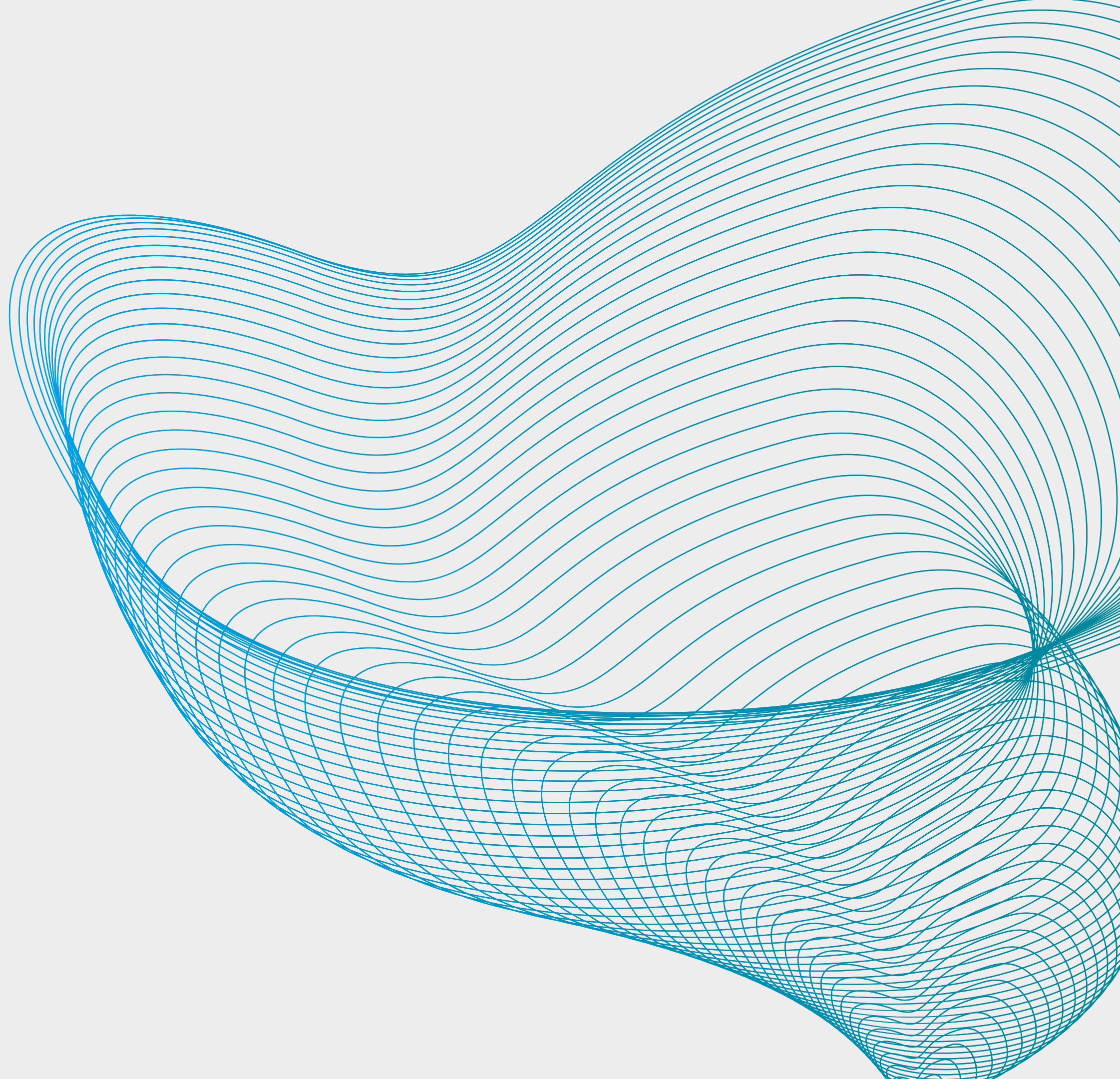




Hackaton 2024

*A cura di Leonardo Moradei e
Ranbir Singh*



Indice

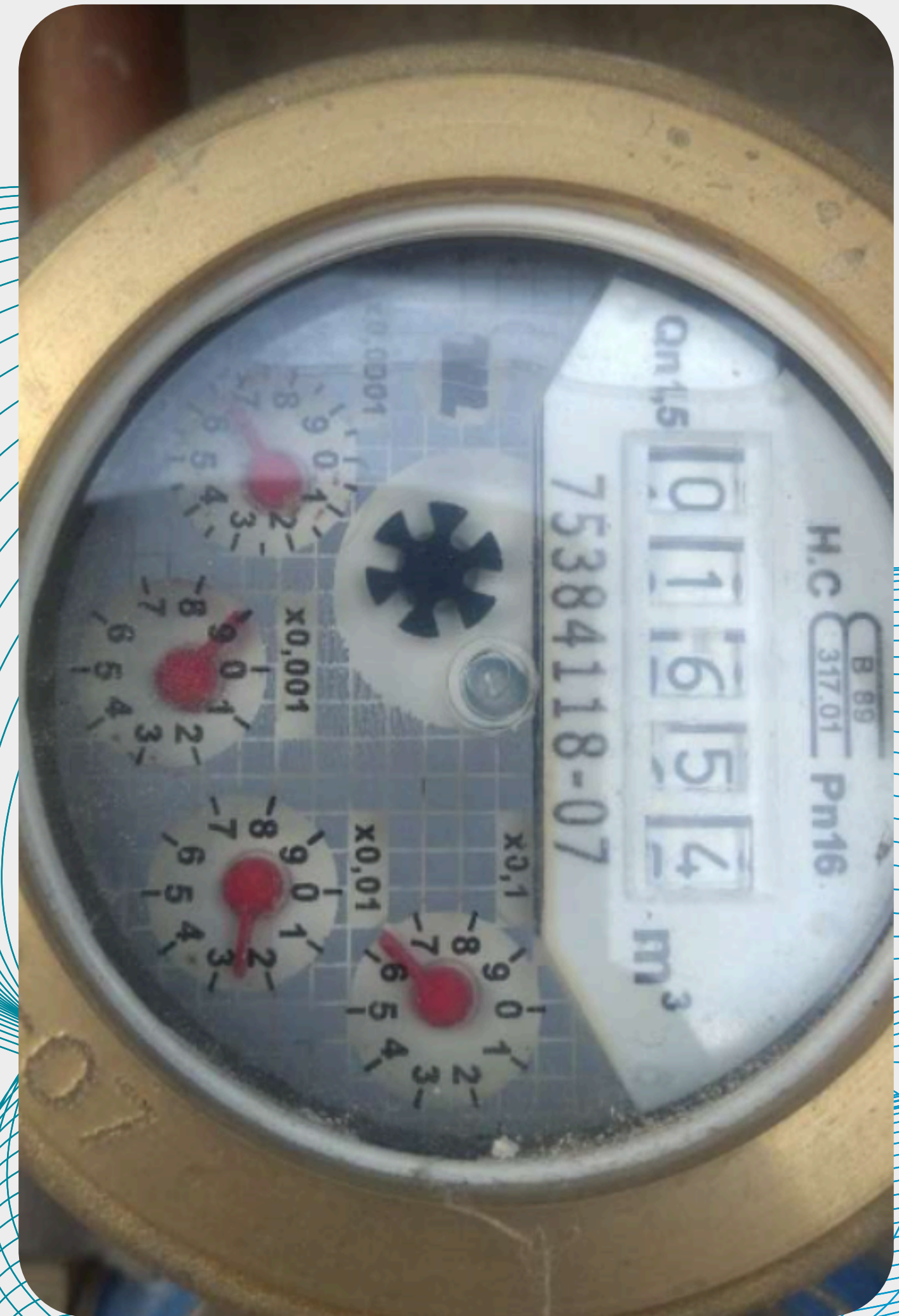


- Problematiche
- Analisi Costi
- La BlackBox
- Funzionalità

- Demo
 - Costi
- 

Problematiche

- Inefficienza dei Contatori Analogici e scarsità di funzionalità dei Contatori Digitali
- Emissioni di CO2 & Costi dei giri dei letturisti
- Relazioni con la Clientela



Analisi Costi

Per ciascun cliente dove il letturista deve effettuare misurazioni costa alla compagnia 2.15€ per misurazione, calcolando coloro che non sono presenti o i contatori non accessibili le perdite rappresentano un totale di ~22.700€

37% - Accessibile



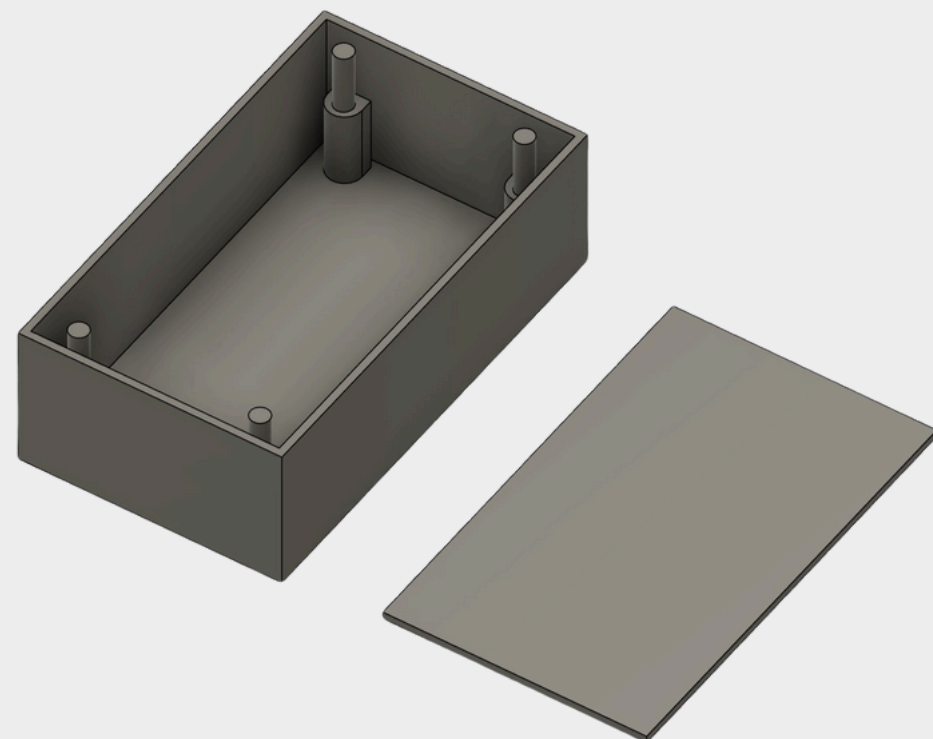
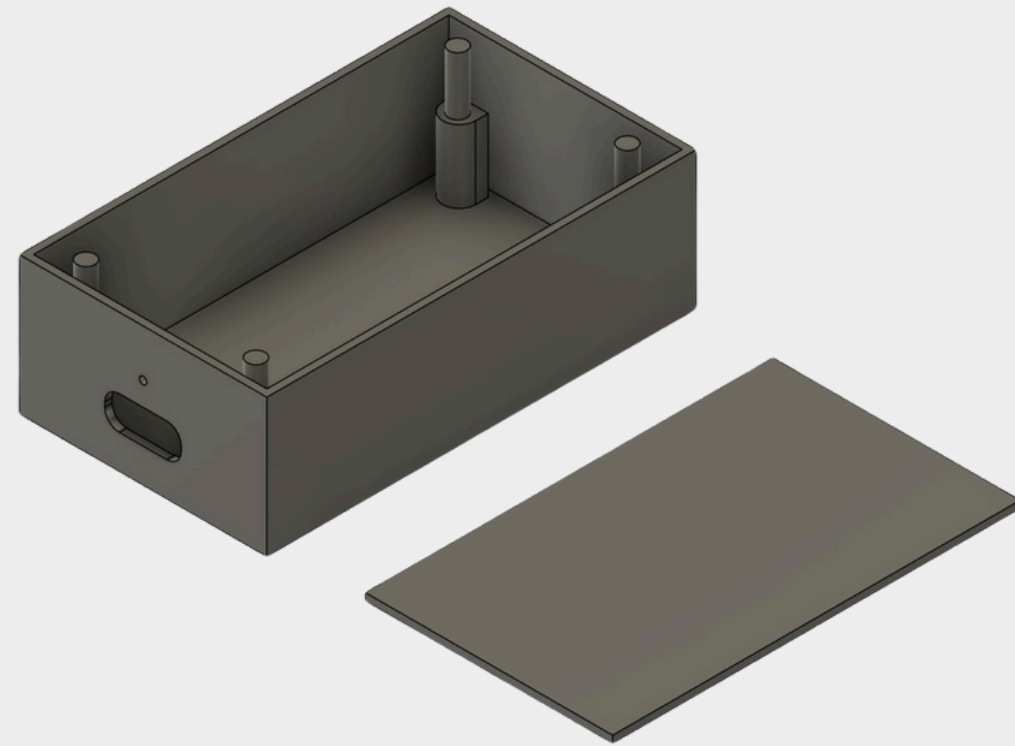
63% - Non Accessibile e Parzialmente Accessibile

BlackBox

BlackBox
- IL TUO CONTATORE, SEMPRE ONLINE -

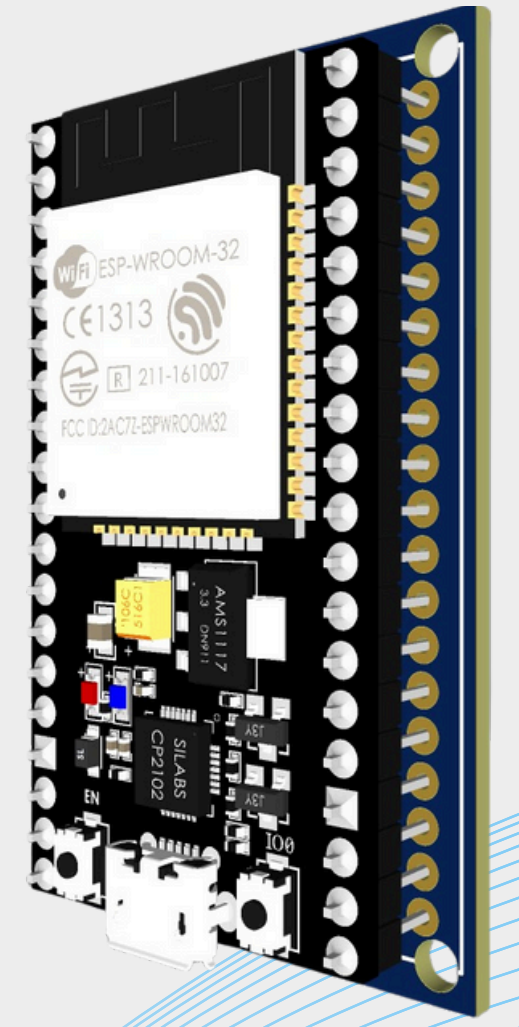
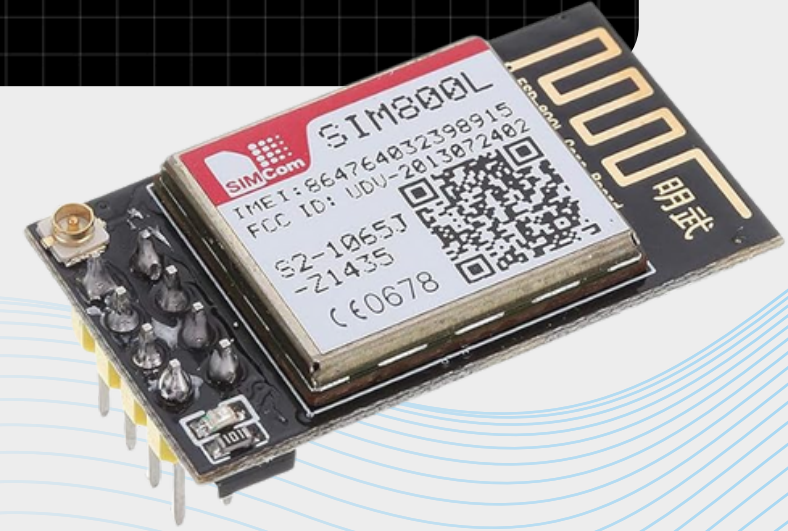
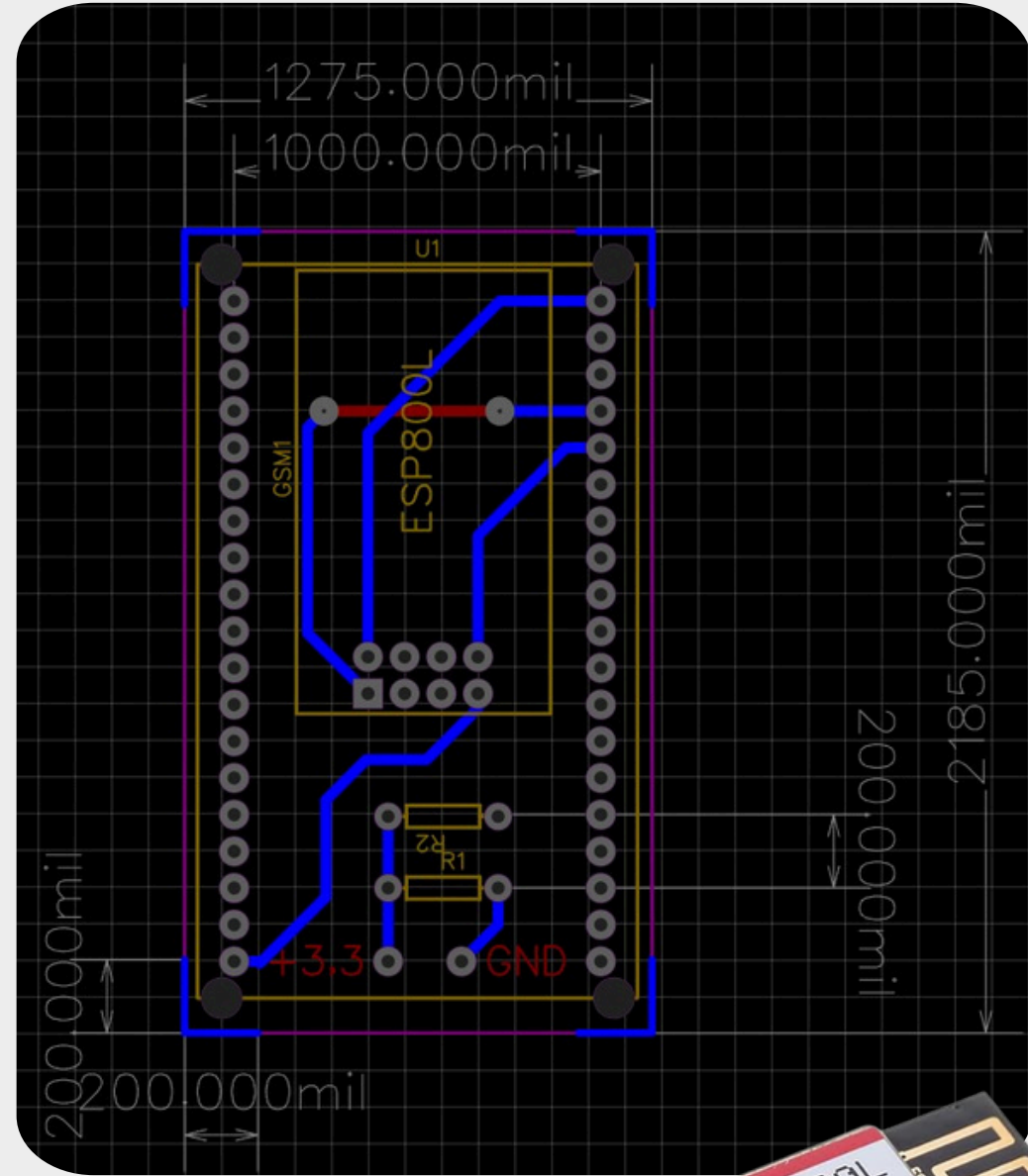
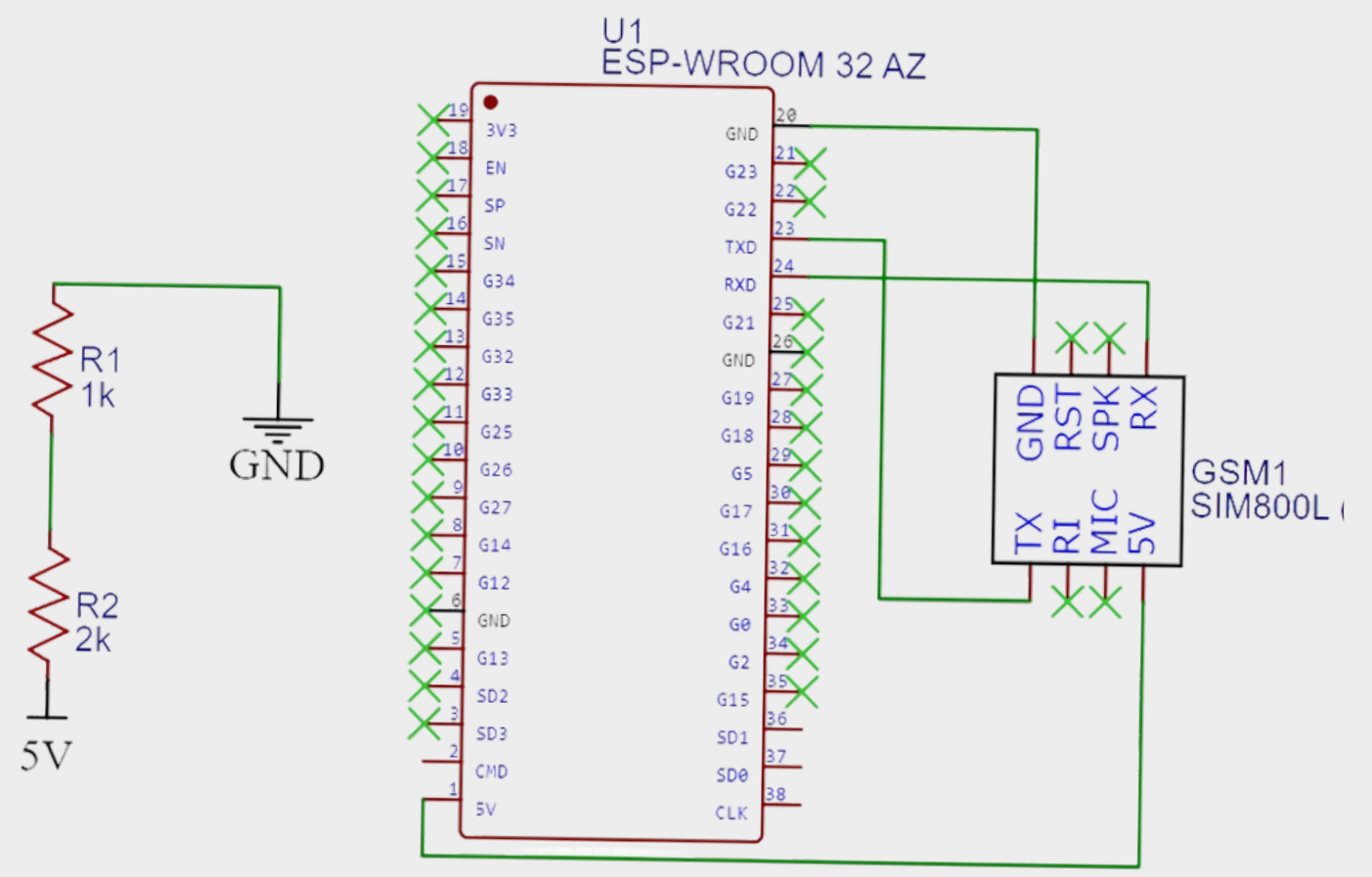
La nostra soluzione è la BlackBox, un accessorio hardware per rendere smart il tuo contatore digitale in modo plug&play. Essa fa utilizzo delle ultime tecnologie per fornire il migliore servizio possibile

Uno sguardo da dentro



La BlackBox è una “scatola nera” come quella usata negli aerei, imitandone le funzioni e raggiunge dimensioni minuscole di 3.4cm x 6.0cm x 1.8cm per adattarsi negli ambienti più piccoli e resistente agli agenti atmosferici.

I componenti

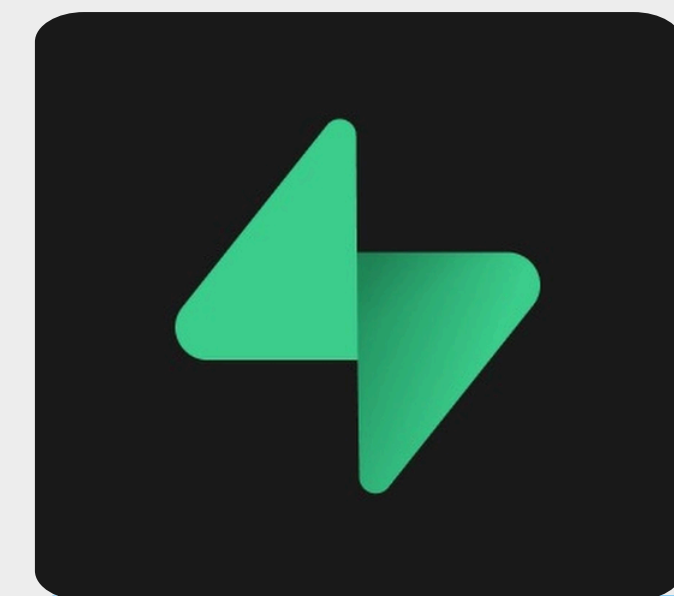


La Sicurezza

Sappiamo quanto sia importante la sicurezza in sistemi wireless soggetti a possibili modifiche e la nostra BlackBox utilizza tecnologie VPN open source come WireGuard per permettere connessioni remote criptate end to end.

Ogni operazione svolta dalla BlackBox viene autenticata grazie al MAC address del dispositivo e la chiave dell'operatore o di sistema.

Ogni variazione di corrente viene inoltre registrata per evitare manomissioni





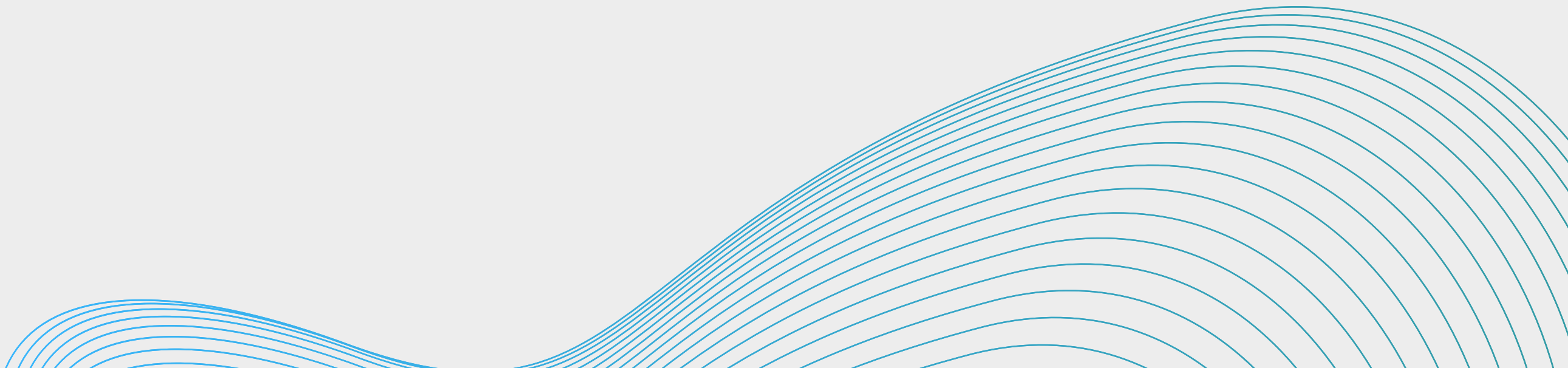
Le funzionalità

- Monitoraggio Remoto
- Operazioni da Remoto su Contatori
- Installazione Plug&Play

Demo



La BlackBox sfrutta un tool da CLI creato da noi chiamato BlackBox CLI il quale permette operazioni remote tramite chiave di sicurezza

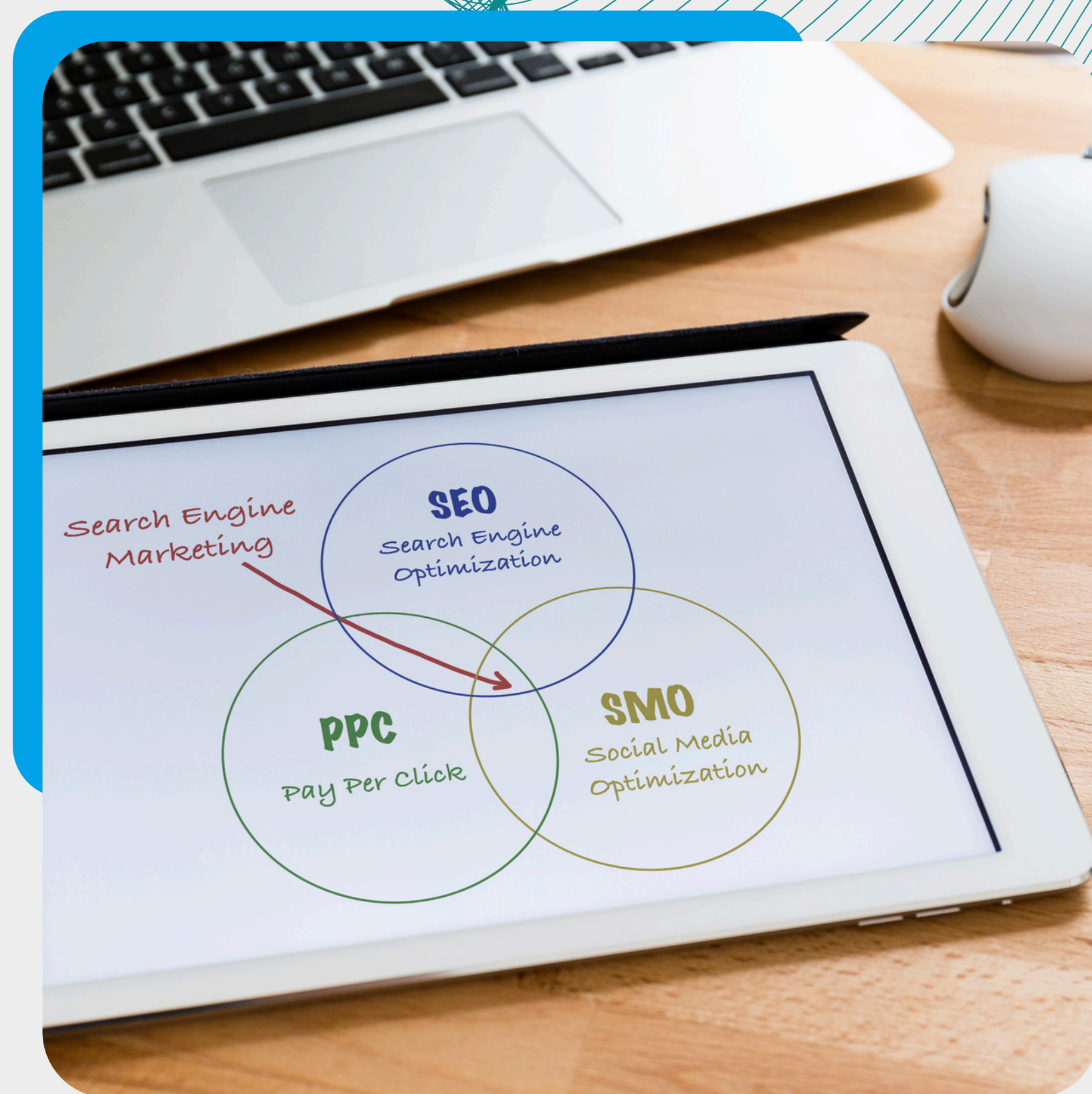


Costi di Produzione

I costi per produrre una BlackBox e per installare un contatore annesso a quest'ultima sono pari a 160€, di cui 90€ sono per il contatore e la sua installazione in una abitazione



10€ mensile - SIM card (10gb)



Grazie per l'attenzione



*A cura di Leonardo Moradei e
Ranbir Singh*

