

DIM
GROUP

Potenzia con l'innovazione

Hackathon SCloTeM 2025

**Tracciabilità delle prestazioni dei
prodotti OEM nel post-vendita**

Obiettivi



Miglioramento dei servizi post-vendita attraverso un **monitoraggio proattivo** delle prestazioni dei prodotti



Feedback continuo ai reparti di ricerca e sviluppo per l'ottimizzazione dei prodotti



Aumento della fiducia da parte dei clienti grazie a una **gestione trasparente e sicura dei dati**



DIM
GROUP

Potenza con l'innovazione

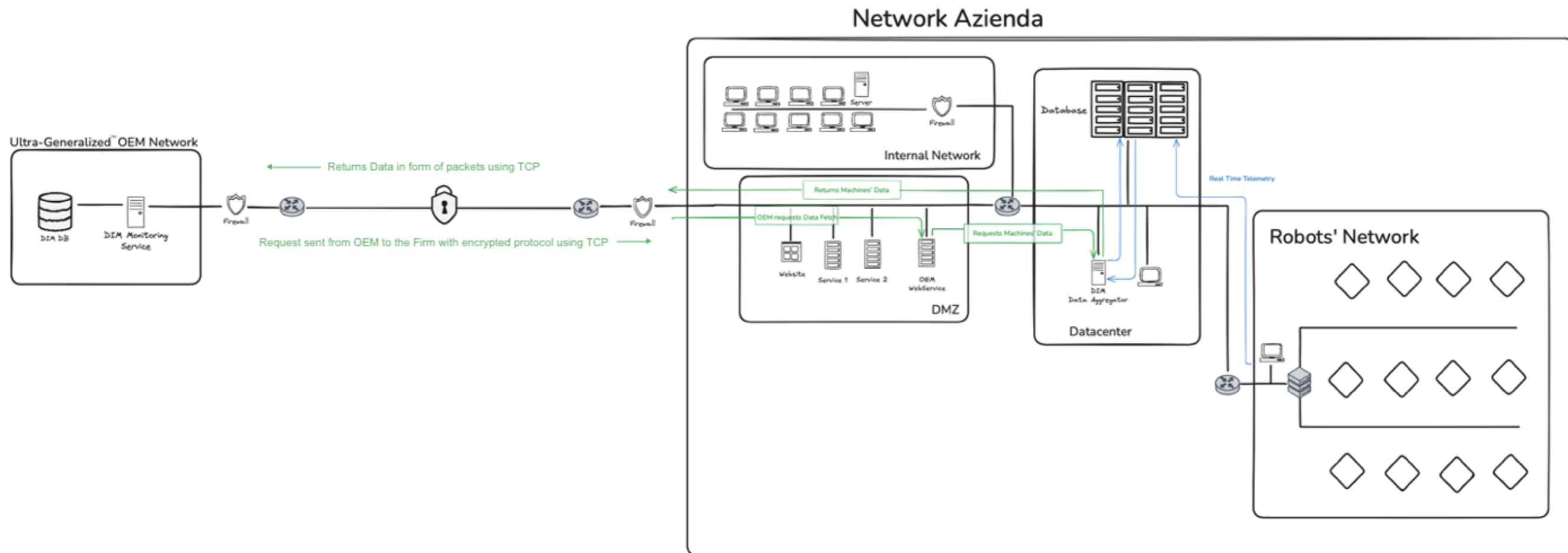
Criticità attuali

- Sistemi di sicurezza informatica sempre più efficaci che ostacolano la raccolta remota dei dati
- Resistenza da parte degli utilizzatori finali a condividere dati interni di produttività
- Affidabilità e sicurezza dei dati raccolti spesso limitate

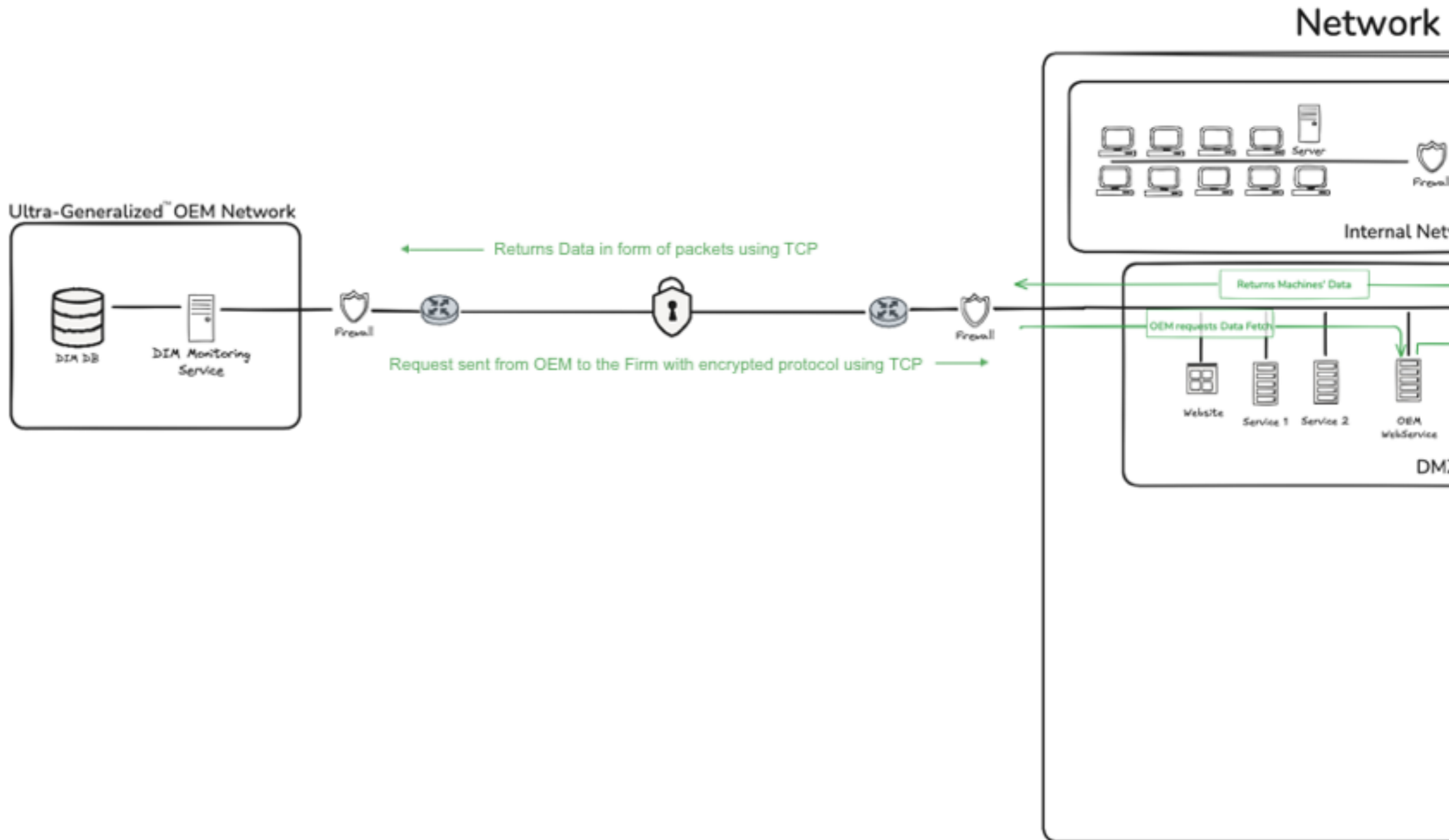
Soluzione proposta

- La soluzione da noi proposta comporta la realizzazione di richieste **periodiche non frequenti**.
- La OEM esegue una richiesta con un **generatore noto** a entrambe le parti.
- Il cliente analizza la richiesta e invia i **dati cifrati**.
- **Solo il cliente e l'OEM possono leggere i dati trasmessi.**

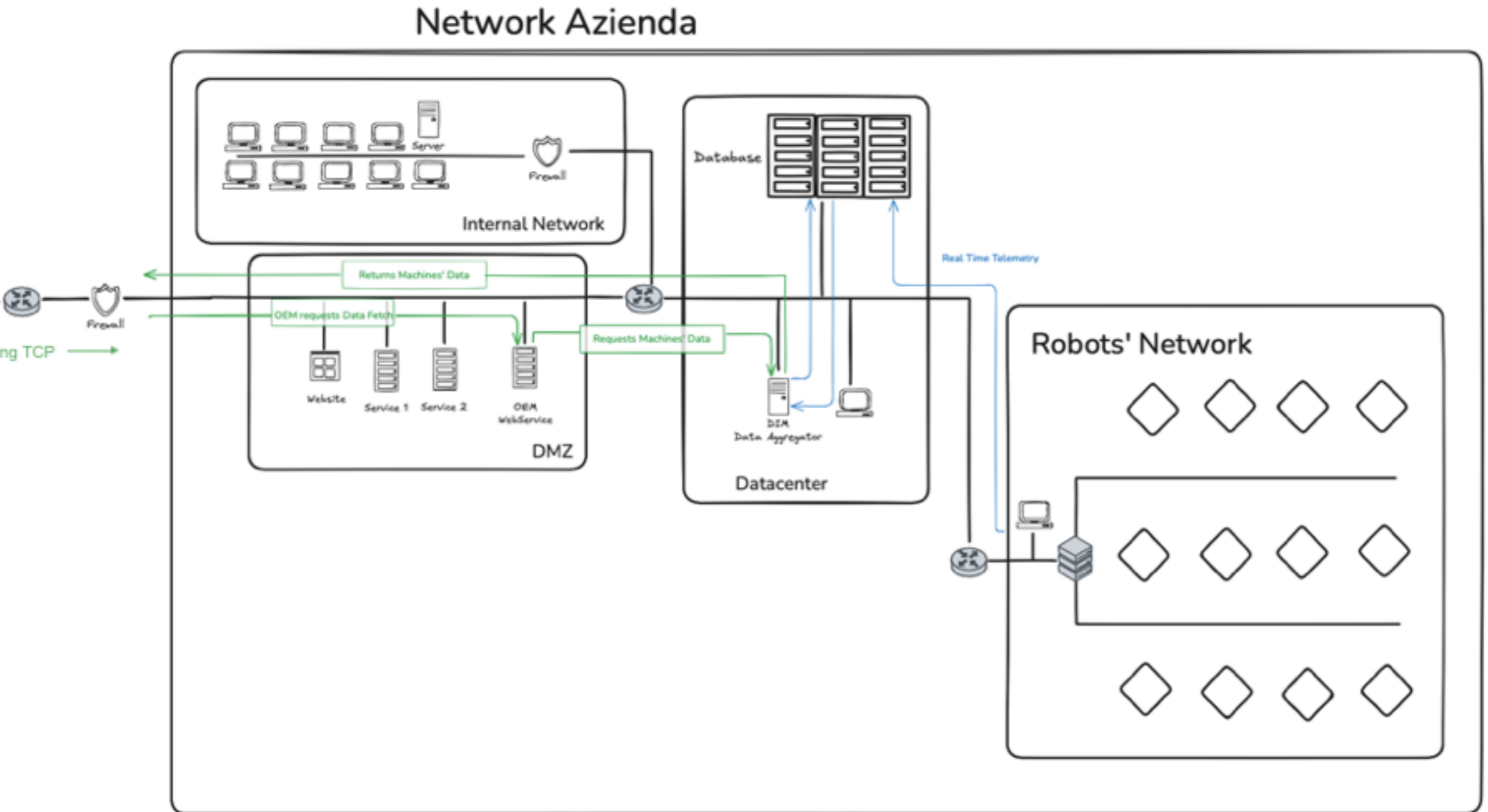
Architettura di rete



Architettura di rete



Architettura di rete



Protocollo in chiaro

Richiesta

```
{  
  "date": "20/02/2025 17:13:32.032",  
  "token": "37f1aa81a761b1711c7a20e6730a7632531535bc453234ef0f83a1592314adb8"  
}
```

Risposta

```
{  
  "payload": {  
    "foo1": "bar1",  
    "foo2": "bar2",  
    "foo3": "bar3",  
    "foo4": "bar4",  
    "foo5": "bar5"  
  },  
  "hash": "7a38bf81f383f69433ad6e900d35b3e2385593f76a7b7ab5d4355b8ba41ee24b"  
}
```

La OEM esegue una richiesta con un **generatore noto** a entrambe le parti.

Il cliente analizza la richiesta e invia i **dati cifrati**.

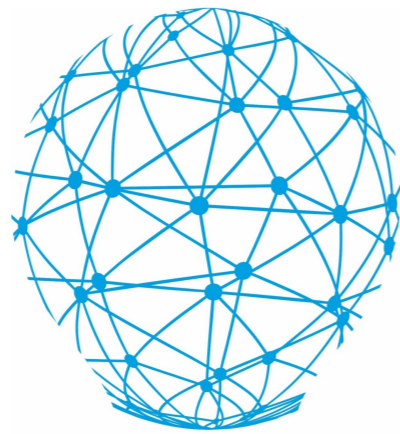
Protocollo reale

Richiesta

```
{  
  "date": "20/02/2025 17:13:32.032",  
  "token": "37f1aa81a761b1711c7a20e6730a7632531535bc453234ef0f83a1592314adb8"  
}
```

Risposta con payload cifrato

```
{  
  "payload": "HZe1GWCSEYVtCt310n19yc3+IZussdH5Chz126nPgNuTqvCk7b4m9JQLvto23b5  
101r8wgy1VJYtNF3kJUyR5J50oDDJ8KodPDKmVQmet4tpCG8HQa64ijjnjQmDIKdfsm+IObSprbbh  
nu19tTgQVBaWgkDQK8yg/88EJZb/vCXVnh82OUmDCyBJcix/z4+RuoYFsW5Jy5BoYFa9iF7fSWV5/  
2dtXDjwHQ4k6OFhLUmqKJ/RpL4tFuBg6Det4jtOU67tuaZ+3LzJTY1Z8wMca55kyVRu5Rhr15dEFE  
kuTeJvrJFBWhjL2S6sMjDjmHbrNdFdFJD+u2XCd054B460vQ==",  
  "hash": "7a38bf81f383f69433ad6e900d35b3e2385593f76a7b7ab5d4355b8ba41ee24b"  
}
```



DIM
G R O U P

Potenzia con l'innovazione

Grazie per l'attenzione!

Matteo Besutti · Alessandra Ghizzi · Alessio La Corte